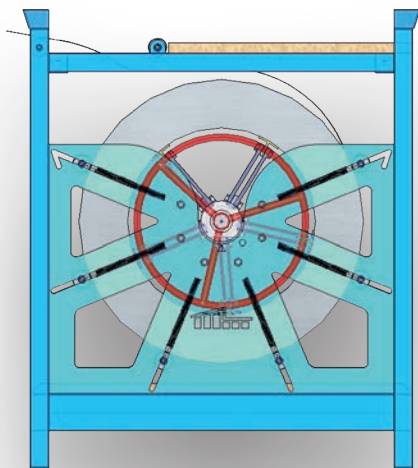




Lerchenmüller
Spenglerei und Flachdachbau

COIL FIX

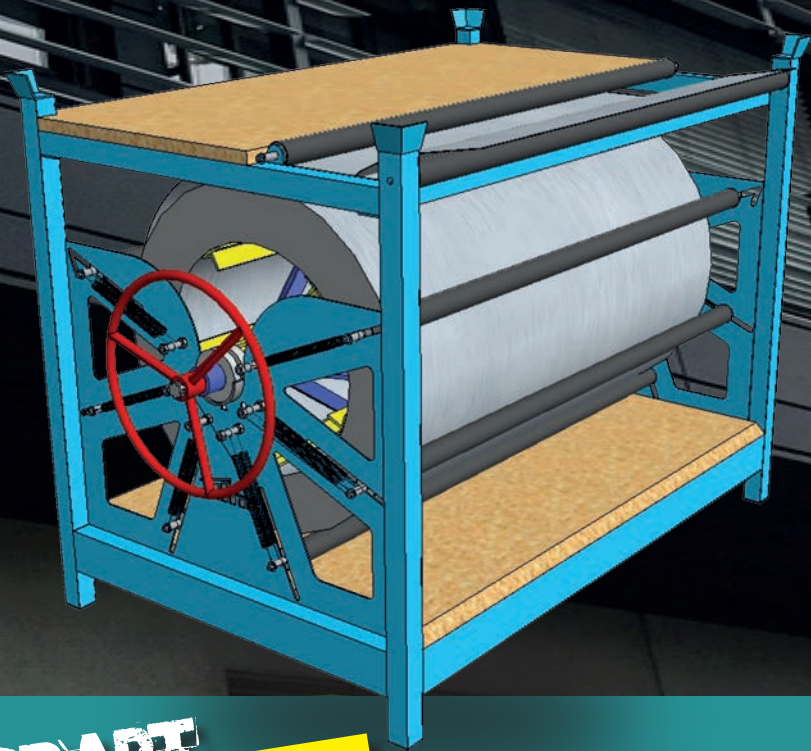
WWW.LERCHENMUELLER.DE



BIS ZU
1250 MM
BLECH-
ZUSCHNITT.

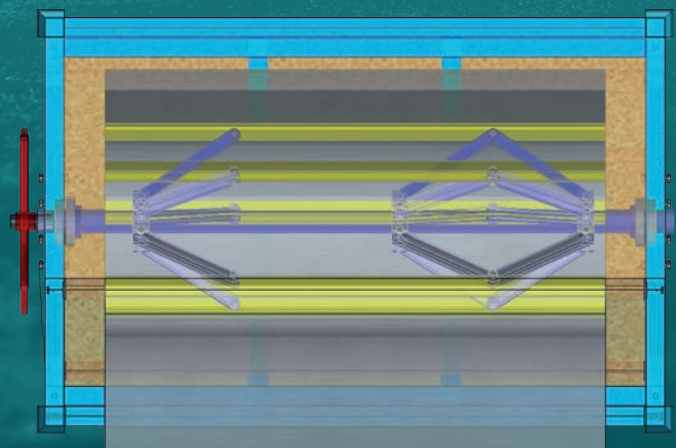
MADE IN GERMANY

“Made in Germany” stand schon immer für Produkte höchster Qualität. Und natürlich werden diesem Anspruch auch unsere Produkte gerecht.



**SPART
ZEIT, KRAFT
UND GELD.**

DER COILFIX VON LERCHENMÜLLER

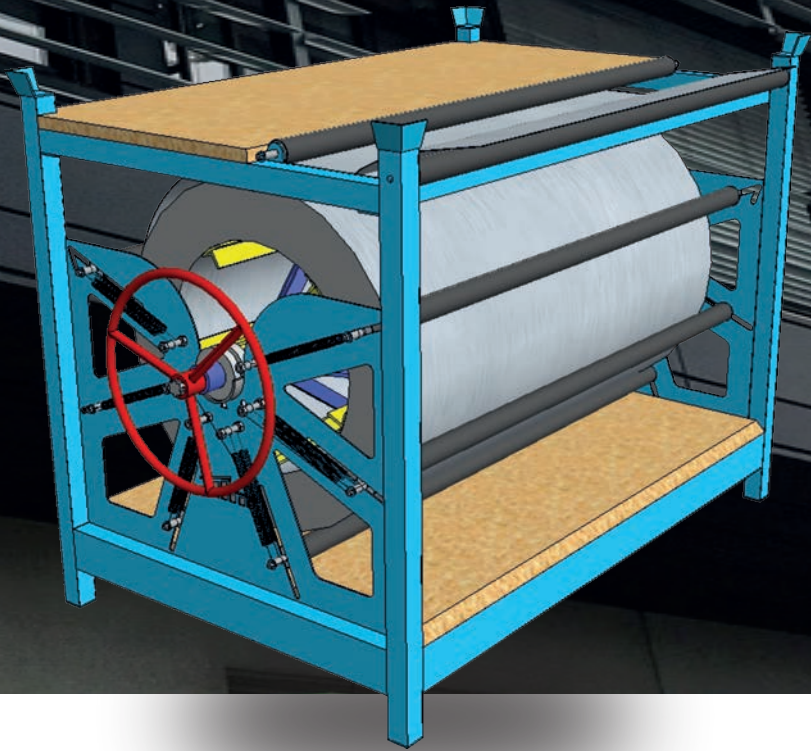


Unser stapelbarer Coilträger bietet eine platzsparende und sichere Lagermöglichkeit für Coils. Dank des patentierten Systems bleibt der Coil aufgewickelt und verhindert so unerwünschtes Abwickeln.



Lerchenmüller
Spenglerei und Flachdachbau

COIL FIX



Für Blechcoils aus Stahl: bis zu 1.000 kg

Für Blechcoils aus Alu: bis zu 500 kg

Abmessungen: ca. 1,55m x 1,05m x 1,24m

VORTEILE COILFIX

- Zwei Coilträger übereinander stapelbar
- Gleichzeitig Lagerplatz
- Stückzahl kann mit Betriebsgröße wachsen
- Geringe Anschaffungskosten
- Wertiges Anlagevermögen
- Coil wickelt sich nicht selbständig ab
- Einzigartige Klemmung des Blechcoils
- Einfache Handhabung
- Patentiert

Baumeisterstr. 1
87463 Dietmannsried

Telefon: 08374 / 311

www.lerchenmueller.de
coilfix@lerchenmueller.de



Lerchenmüller
Spenglerei und Flachdachbau